

KoskiDecor F



Trudnopalna sklejka dekoracyjna

KoskiDecor F jest gotową do montażu dekoracyjną sklejką w przestrzeni publicznej. KoskiDecor F spełnia wymagania klasy odporności ogniowej B-s1,d0. Sklejka, która jest powlekana zewnętrznym fornirem klasy A, nadaje przestrzeni naturalny charakter.

KoskiDecor F jest przeznaczony do pomieszczeń wewnętrznych w warunkach suchych.

KoskiDecor F nadaje się do przestrzeni publicznych, takich jak biblioteki, teatry, sale koncertowe itp., wymagające klasy odporności ogniowej B-s1,d0, gdzie mogą być instalowane bez oraz z pustą przestrzenią.



EASY TO USE

LOW
EMISSION

INDOOR USE



ACOUSTIC

ECO-
FRIENDLYFIRE
RESISTANTROTARY
CUT
VENEER

+ Elegancki wygląd

+ Wstępna obróbka powierzchni

+ Unikalny

+ Szybki i łatwy w instalacji



KOSKISEN

KoskiDecor F

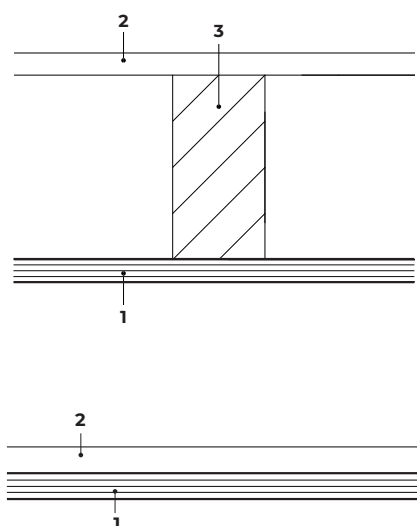


Specyfikacja techniczna

Podstawa sklejki	Fińska sklejka brzożowa
Gęstość	Brzoza około 700 kg/m ³
Klasyfikacja odporności ogniowej	B-s1, d0
Jakość powierzchni	Okleina brzożowa jakości A bez łączeń grubości 0,6 mm
Obróbka powierzchni	Półprzezroczysta obróbka powierzchni
Standardowe grubości	18 mm
Standardowe formaty	2440 x 1220 mm
Rodzaj kleju	Żywica fenolowa według normy EN 314-2 / klasa 3, Poziomy emisji formaldehydu płyt spełniają wymagania klasy E1 (EN 13986), CARB Phase II, ULEF (Ultra Low Emitting Formaldehyde)

Przykład instalacji

- 1= Sklejka
- 2= Materiał podkładowy, D-s2, d0, minimalna gęstość 525 kg/m³
- 3= Rozpórka



Dodatkowe informacje

Środowisko

Nasz surowiec jest materiałem ekologicznym i odnawialnym, który zawiera węgiel przez cały cykl życia produktu. Sklejki firmy Koskisen są produkowane w Finlandii zgodnie z najsurowszymi zasadami zrównoważonego rozwoju. Koskisen jest pionierem w zwracaniu uwagi na środowisko w fińskiej branży leśnej, a łańcuch dostaw drewna jest zawsze dokładnie znany. Fińskie lasy to przede wszystkim własność prywatna, a właściciele kierują się silnym zaangażowaniem w długoterminową gospodarkę leśną i leśną. Każdego roku przyrost Fińskich lasów jest większy niż jego wycinka. To gwarantuje zrównoważony i ekologiczny surowiec.

Dodatkowe informacje

Próbka nie może reprezentować wszystkich paneli w odniesieniu do kolorów, odcieni, kształtów, sęków itp. Proszę mieć na uwadze fakt, iż pomiędzy panelami akceptowana jest niewielka różnica koloru. Informacje te, choć oparte na szeroko zakrojonych testach, mają jedynie charakter informacyjny i nie są objęte gwarancją. Zastrzegamy sobie prawo do zmiany specyfikacji bez powiadomienia. Wszelkie wady inne niż spowodowane przez wyraźnie zweryfikowane jako wady produkcyjne lub serwisowe przez dostawcę są odpowiedzialnością użytkownika. Wszelkie roszczenia o odszkodowanie są ograniczone do wartości wadliwych paneli. Sprzedawca nie gwarantuje, że towar nadaje się do określonego celu, chyba że przedstawi pisemne oświadczenie o ich przydatności.



Zakład Płyt

Tehdastie 2, 16600 Järvelä, FINLANDIA
tel. +358 20 553 41
koskisen.com

