

# KoskiDecor F



## Palosuojattu sisustusvaneri

KoskiDecor F on asennusvalmis sisustusvaneri julkisiin tiloihin. KoskiDecor F täyttää palokuokan B-s1, d0 vaatimukset. Valmiiksi pintakäsitelty A-luokan dekoratiivinen koivupintaviilu on näyttävä sisustusmateriaali, joka tuo tilaan luonnollista tunnelmaa.

KoskiDecor F on tarkoitettu sisäkäyttöön kuiviin tiloihin.

KoskiDecor F soveltuu julkisiin tiloihin kuten kirjastoon, teatteriin, konserttisaleihin jne. tiloihin, joissa vaaditaan paloluokkaa B-s1, d0.



EASY TO USE



LOW  
EMISSION



INDOOR USE



ACOUSTIC



ECO-  
FRIENDLY



FIRE  
RESISTANT



ROTARY  
CUT  
VENEER



Hyvännäköinen



Valmiiksi pintakäsitelty



Uniikki



Helppo ja nopea asennus



Pitkäpintainen saumaton pintaviilu



**KOSKISEN**

# KoskiDecor F



## Tekniset tiedot

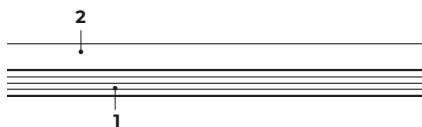
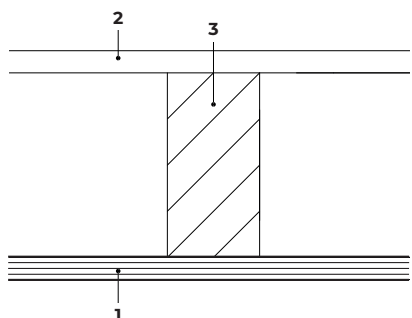
<b>Perusvaneri</b>	Koskisen kotimainen koivuvaneri
<b>Tiheys</b>	Koivu noin 700kg/m <sup>3</sup>
<b>Paloluokka</b>	B-s1, d0
<b>Pintalaatu</b>	Pitkäpintainen sorvattu A-laadun saumaton 0,6mm koivuviilu
<b>Pintakäsittely</b>	Vaalea läpikuultava pintakäsittely
<b>Paksuus</b>	18 mm
<b>Levykoko</b>	2440 x 1220 mm
<b>Liimaus</b>	Täyttää seuraavat normit: EN314-2 / luokka 3. Formaldehydin osalta liimaus täyttää E1-luokan vaatimukset EN 13986, CARB Phase II, ULEF:in (Ultra Low Emitting Formaldehyde).

## Asennusvaihtoehdot

1=KoskiDecor F

2=Taustamateriaali, D-s2, d0, min. tiheys 525 kg/m<sup>3</sup>

3=Koolaus



## Lisätiedot

### Ympäristö

Käytämämme raaka-aine, puu on ekologinen ja uusiutuva materiaali, joka sitoo hiiltä koko elinkaarensa ajan. Koskisen vanerituotteet on valmistettu Suomessa tiukkojen, kestävästä kehitystä tukevien säädösten mukaan. Koskisen on edelläkävijä ympäristöasioissa suomalaisessa metsäteollisuudessa. Puunhankintaketjumme on aina tarkasti tiedossa. Suomalaiset metsät ovat suurimmaksi osaksi yksityisomisteisia, ja niiden omistajat ovat hyvin sitoutuneita pitkäaikaiseen ja kestäväan metsänhoitoon. Suomalaiset metsät kasvavat vuosittain enemmän kuin niistä hakataan puuta. Tämä takaa ympäristöä arvostavan kestäväan kehityksen mukaisen raaka-aineen.

### Lisätiedot

Puu on elävä materiaali ja jokainen levy on uniikki. Sen vuoksi valokuva tai näytekappale ei kuvaa kaikkia levyjä kattavasti muun muassa värin, syiden, oksien yms. suhteen. Huomaa, että pienet sävyerot levyjen välillä ovat mahdollisia. Nämä tiedot perustuvat pitkälliseen testaukseen mutta ovat kuitenkin ohjeellisia, eivätkä sido meitä. Pidätämme oikeudet muutoksiin. Muut kuin selvästi tuotteen valmistukseen tai toimitukseen liittyvät virheet ovat käyttäjän vastuulla. Korvausten maksimimäärä on viallisen tuotteen arvo. Valmistaja ei vastaa tuotteen vääränlaisesta käytöstä, tuotteen tarkempi soveltuvuus käyttökohteeseen varmistettava valmistajalta.



### Koskisen Levyteollisuus

Tehdastie 2, 16600 Järvelä  
p. 020 553 41  
koskisen.fi

